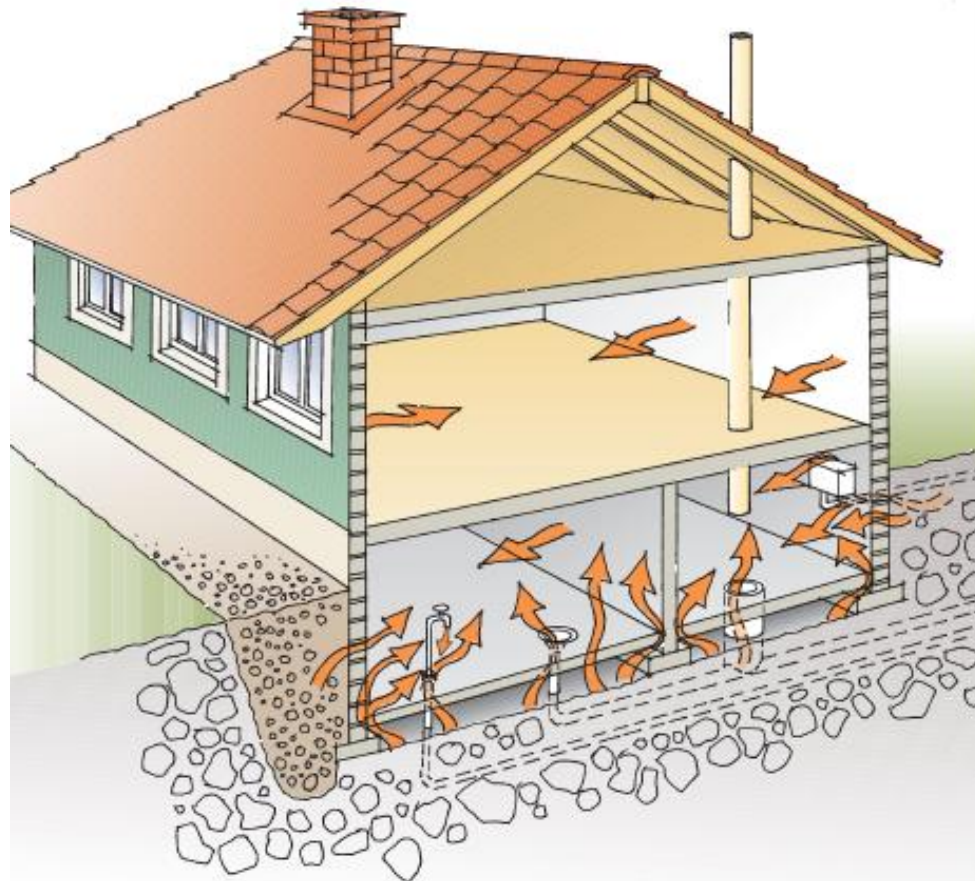


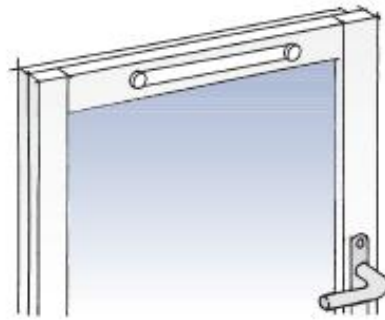
# Radongas i bostäder

- Mäts i Becquerel per kubikmeter (Bq/m<sup>3</sup>)
- Gränsvärde 200 Bq/m<sup>3</sup> för bostäder och skolor
- Gas från *mark*, byggnadsmaterial och vatten
- Radonhalt i markjord är >5.000 Bq/m<sup>3</sup> på 1 m djup
- Sugs in i hus genom undertryck och dålig ventilation
- Standardåtgärder är tätning mot underlaget/grunden och ventilation
- Riksdagens miljömål är att radonhalten i bostäder skall vara <200 Bq/m<sup>3</sup> år 2020
- Mätning bör göras under den kalla årstiden och under minst 2 månader
- Minst en mätdosa per våning

# Åtgärder mot radon i bostäder

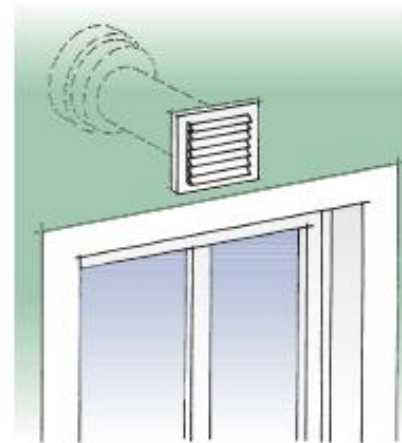


# Förbättring av ventilation



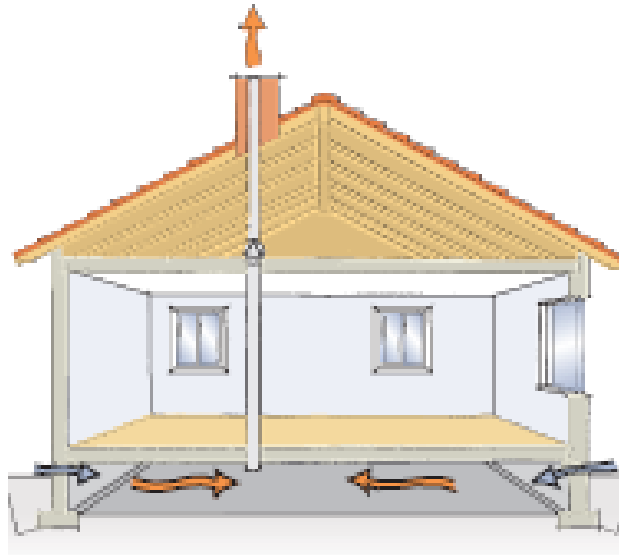
Spaltventil

•



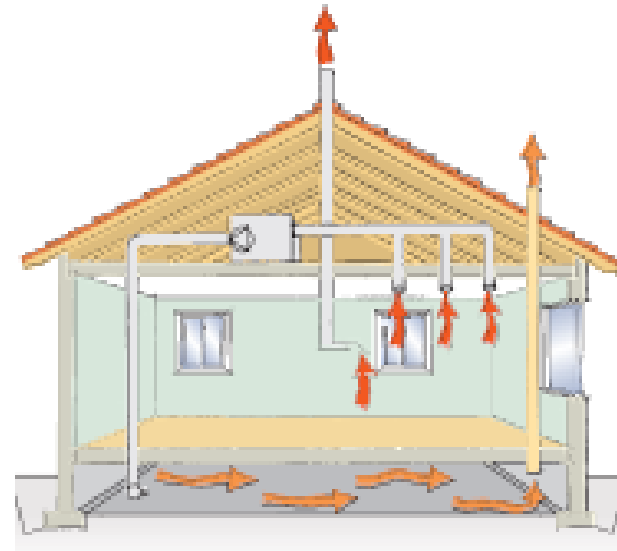
Väggventil

# Hus på kryppgrund



## Kanal från krypprum för bättre ventilation

Kanal av plåt eller PVC. Röret isoleras inom uppvärmt utrymme så att fukt inte fäls ut på det. Eventuellt fläkt för bättre luftväxling.



## Krypprum ventilerat med luft från bostaden

Denna metod kan medföra fuktproblem.

# Var finns hjälp att få?

- [www.radonguiden.se](http://www.radonguiden.se) tips och råd
- [www.ssi.se](http://www.ssi.se) Strålskyddsmyndigheten
- [www.boverket.se](http://www.boverket.se) Bidrag till radonsanering
- [www.stockholm.se](http://www.stockholm.se) register över gjorda radonmätningar
- Ackrediterade mätninglaboratorier:
- [www.gammadata.se](http://www.gammadata.se)      [www.landauernordic.se](http://www.landauernordic.se)
- [www.mrm.se](http://www.mrm.se)                      [www.pasela.se](http://www.pasela.se)
- [www.msrs.se](http://www.msrs.se)                      [www.hemkomfort.se](http://www.hemkomfort.se)